

**Pesos**

Peso operativo	5501 kg
Peso adicional con balancín largo	115 kg
Presión sobre el suelo con orugas de goma	33.50 kPa

**Motor**

Marca / Modelo	Kubota/V2403-M-D1-TE3B-BC-4
Combustible	Diésel
Número de cilindros	4
Cilindrada	2433 cm <sup>3</sup>
Potencia máxima NETA (ISO 9249)	35.4 kW
Par máximo NETO (ISO 9249)	179.5 Nm

**Rendimiento**

Fuerza de excavación, balancín (ISO 6015)	26100 N
Fuerza de excavación, cuchara (ISO 6015)	42000 N
Empuje de la barra de tracción	52343 N
Velocidad de desplazamiento, baja	3.1 km/h
Velocidad de desplazamiento, alta	5.0 km/h

**Sistema hidráulico**

Tipo de bomba	Bomba de una salida con limitador de par, cilindrada variable y sensor de carga
Capacidad de la bomba	138.50 L/min
Caudal auxiliar	75.70 L/min
Descarga de la hidráulica auxiliar	210.0 bar

**Sistema de giro**

Giro de la pluma, izquierda	75.0°
Giro de la pluma, derecha	50.0°
Velocidad de giro	9.0 RPM

**Capacidades de fluidos**

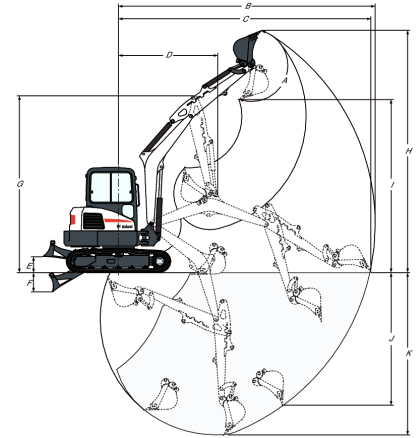
Sistema de refrigeración	8.30 L
Lubricación del motor más filtro de aceite	7.10 L
Depósito de combustible	79.90 L
Depósito hidráulico	15.10 L
Sistema hidráulico	54.90 L

**Aspectos ambientales**

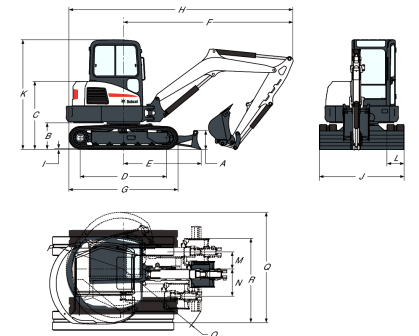
Nivel de ruido LpA (Directiva de la UE 2006/42/CE)	77 dB(A)
Nivel de ruido LWA (Directiva de la UE 2000/14/CE)	97 dB(A)

**Equipamiento de serie**

Garantía: 12 meses o 2.000 horas (lo que suceda primero)	Función de flotación de la hoja
Hoja dózer de 1.960 mm	Luz interior de la cabina
Orugas de goma de 400 mm	Preparado para pulgar hidráulico
Ralentí automático	Bloqueos de la consola de mando
Desplazamiento automático	Porta-tazas
Sistema hidráulico auxiliar con acopladores rápidos	Monitor del motor y el sistema hidráulico con parada

**Perímetro de trabajo**


(A)	185.0°	(G)	4269.0 mm
(B)	6191.0 mm	(H)	5850.0 mm
(C)	6083.0 mm	(I)	4179.0 mm
(D)	2389.0 mm	(J)	3199.0 mm
(E)	385.0 mm	(K)	3923.0 mm
(F)	465.0 mm		

**Dimensiones**


(A)	446.0 mm	(J)	1960.0 mm
(B)	618.0 mm	(K)	2541.0 mm
(C)	1575.0 mm	(L)	400.0 mm
(D)	1998.0 mm	(M)	394.0 mm
(E)	1796.0 mm	(N)	631.0 mm
(F)	3872.0 mm	(O)	2041.0 mm
(G)	3057.0 mm	(P)	1322.0 mm
(H)	5194.0 mm	(Q)	2290.0 mm
(I)	25.0 mm	(R)	1949.0 mm

**Opciones**

Orugas de goma	Balancín largo
2º sistema hidráulico auxiliar	Conductos del acoplador hidráulico
Conducto de la hidráulica auxiliar terciaria (conducto de almeja)	