

**Pesos**

Peso operativo	3294 kg
Peso adicional de la cabina con calefacción	121 kg
Peso adicional de la cabina con climatizador	140 kg
Peso adicional con orugas de acero	96 kg
Presión sobre el suelo con orugas de goma	29.20 kPa

**Motor**

Marca / Modelo	Kubota / D1803-M-D1-E3B-BC-3
Combustible	Diésel
Número de cilindros	3
Cilindrada	1862 cm <sup>3</sup>
Potencia máxima NETA (ISO 9249)	23.1 kW
Par máximo NETO (ISO 9249)	107.4 Nm

**Rendimiento**

Fuerza de excavación, balancín (ISO 6015)	21000 N
Fuerza de excavación, balancín largo (ISO 6015)	18320 N
Fuerza de excavación, cuchara (ISO 6015)	31500 N
Empuje de la barra de tracción	34132 N
Velocidad de desplazamiento, baja	2.6 km/h
Velocidad de desplazamiento, alta	4.7 km/h

**Sistema hidráulico**

Tipo de bomba	Bomba de una salida con limitador de par, cilindrada variable y sensor de carga
Capacidad de la bomba de pistones	100.80 L/min
Caudal auxiliar	63.90 L/min
Descarga de la hidráulica auxiliar	206.0 bar

**Sistema de giro**

Giro de la pluma, izquierda	77.0°
Giro de la pluma, derecha	55.0°
Velocidad de giro	8.6 RPM

**Capacidades de fluidos**

Sistema de refrigeración	8.00 L
Lubricación del motor más filtro de aceite	5.20 L
Depósito de combustible	53.10 L
Depósito hidráulico	9.50 L
Sistema hidráulico	39.70 L

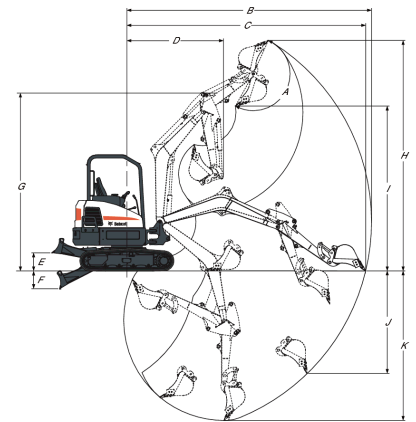
**Aspectos ambientales**

Nivel de ruido LpA (Directiva de la UE 2006/42/CE)	77 dB(A)
Nivel de ruido LWA (Directiva de la UE 2000/14/CE)	94 dB(A)
Vibración en la totalidad del cuerpo (ISO 2631-1)	0.19 ms <sup>-2</sup>
Vibración en mano/brazo (ISO 5349-1)	0.38 ms <sup>-2</sup>

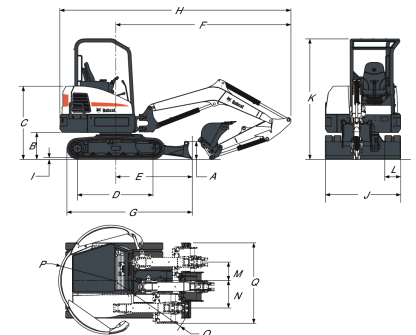
**Equipamiento de serie**

Hoja dózer de 1.520 mm	Control de la hidráulica auxiliar digital
Orugas de goma de 300 mm	Bocina
Ralentí automático	Alarma de advertencia de combustible completo
Desplazamiento automático	Joystick hidráulicos de control
Sistema hidráulico auxiliar con acopladores rápidos	Cinturón de seguridad plegable
Caudal hidráulico auxiliar seleccionable	Asiento con suspensión con respaldo alto
Función de flotación de la hoja	Cabina abierta TOPS/ROPS* 1
Preparado para pulgar hidráulico	Desplazamiento de dos velocidades
Bloqueos de la consola de mando	Luces de trabajo (pluma y tren superior)
Porta-tazas	Garantía: 12 meses o 2.000 horas (lo que suceda primero)
Monitor del motor y el sistema hidráulico con parada	

1. Estructura protectora antivuelco (ROPS) - conforme a los requisitos de ISO 3471. Estructura protectora antivuelco (TOPS) - conforme a los requisitos de ISO 12117.

**Perímetro de trabajo**


(A)	185.0°	(G)	3708.0 mm
(B)	5101.0 mm	(H)	4804.0 mm
(B)	5383.0 mm	(H*)	4985.0 mm
(C)	4980.0 mm	(I)	3437.0 mm
(C*)	5270.0 mm	(I*)	3618.0 mm
(D)	2017.0 mm	(J)	2136.0 mm
(D*)	2077.0 mm	(J)	2414.0 mm
(E)	376.0 mm	(K)	3117.0 mm
(F)	371.0 mm	(K*)	3417.0 mm

**Dimensiones**


(A)	353.0 mm	(J)	1520.0 mm
(B)	537.0 mm	(K)	2429.0 mm
(C)	1473.0 mm	(L)	300.0 mm
(D)	1543.0 mm	(M)	371.0 mm
(E)	1546.0 mm	(N)	554.0 mm
(F)	3537.0 mm	(O)	1623.0 mm
(G)	1964.0 mm	(P)	1125.0 mm
(H)	4662.0 mm	(Q)	1982.0 mm
(H*)	4761.0 mm	(R)	1839.0 mm
(I)	23.0 mm		

**Opciones**

Acondicionador de aire	Alarma de desplazamiento
Cabina TOPS/ROPS/FOPS con calefactor	Orugas de acero
Balancín largo	Conjunto de girofaro
2º sistema hidráulico auxiliar	Retrovisor derecho e izquierdo
Asiento de tela con suspensión Deluxe	Conjunto de luces de trabajo adicionales
Válvula de seguridad de la pluma con dispositivo de aviso de sobrecarga	Zapatillas de goma atornilladas para las orugas de acero
Válvulas de seguridad de la pluma y el balancín con dispositivo de aviso de sobrecarga	Conjunto de aplicaciones especiales
Radio estereofónica AM/FM	Filtro de carburante con separador de agua transparente
Conjunto FOGS (protección superior)	Conductos del acoplador hidráulico

Conjunto de cadena de  
elevación