

Rendimiento

Altura de elevación — con estabilizadores	12468.0 mm
Altura de elevación — en neumáticos (65°)	11658.0 mm
Capacidad nominal	3500 kg
Capacidad (a máxima altura con estabilizadores)	3500 kg
Capacidad (a máxima altura con neumáticos)	1000 kg
Capacidad (a máximo alcance con estabilizadores)	1300 kg
Capacidad (a máximo alcance con neumáticos)	400 kg
Máximo alcance con neumáticos	8764.0 mm

Pesos

Peso (sin carga)	8720 kg
------------------	---------

Tracción

Neumáticos estándar	SOLIDEAL 405/70-20 16PR
1ª marcha/primer velocidad	4.3 km/h
1ª marcha/segunda velocidad	20.5 km/h

Sistema de transmisión

Transmisión	Sistema hidrostático con regulación electrónica
Transmisión principal	Motor hidrostático

Motor

Marca/Modelo	Bobcat D34
Combustible	Diésel
Refrigeración	Refrigerante
Potencia nominal (ISO 14396:2002) a 2.400 r.p.m.	75.0 HP
Potencia nominal (ISO 14396:2002) a 2.400 r.p.m.	55.2 kW
Par máximo a 1.400 r.p.m.	325.0 Nm
Número de cilindros	4
Cilindrada	3.40 L

Sistema hidráulico

Tipo de bomba	Bomba de engranajes con válvula sensora de carga
Capacidad de la bomba	80.00 L/min
Ajuste de presión de la válvula de seguridad	255.00 bar

Ciclos de trabajo

Tiempo de izado - sin carga	15.8 s
Tiempo de descenso - sin carga	9.9 s
Tiempo de retracción telescópica con alcance máximo - sin carga	11.7 s
Tiempo de retracción telescópica con altura máxima - sin carga	10.9 s
Tiempo de extracción telescópica con alcance máximo - sin carga	20.7 s
Tiempo de extracción telescópica con altura máxima - sin carga	20.7 s

Frenos

Freno del motor	Hidrostático
Freno de estacionamiento y emergencia	Freno pasivo

Capacidades de fluidos

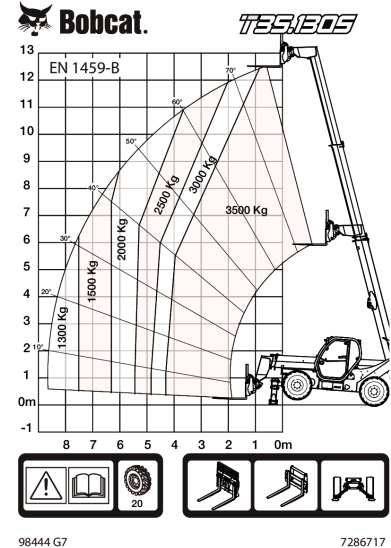
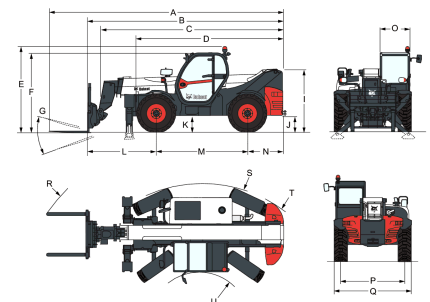
Depósito de combustible	145.00 L
Depósito hidráulico	76.00 L

Aspectos ambientales

Nivel de ruido en la posición del operador (LpA) (EN 12053)	74 dB(A)
Nivel de potencia acústica (LWA)	104 dB(A)
Vibración del cuerpo completo (EN 13059)	1.20 ms ⁻²

Gráficos de carga

Con horquillas, neumáticos 405/70x20 estándar y estabilizadores


Dimensiones


(-) 857.0 mm	(L) 1919.0 mm
(A) 7081.0 mm	(M) 2850.0 mm
(B) 5876.0 mm	(N) 1107.0 mm
(C) 5541.0 mm	(O) 930.0 mm
(D) 4497.0 mm	(P) 1992.0 mm
(E) 2586.0 mm	(Q) 2418.0 mm
(F) 2393.0 mm	(R) 5696.0 mm
(G) 124.0°	(S) 4150.0 mm
(I) 1869.0 mm	(U) 1519.0 mm
(J) 422.0 mm	