

CROWN

PTH 50

Serie



Funcional, resistente y muy fiable.

La Serie PTH 50 lleva el peso de nuestra reputación. Crown es uno de los mayores fabricantes de carretillas elevadoras eléctricas del mundo. Nuestros clientes confían en que les ofrezcamos un producto resistente, funcional y fiable a largo plazo. Las transpaletas manuales de la Serie PTH 50 reúnen todas estas características, y cada una de las más de un millón y medio de unidades vendidas en todo el mundo juega un papel primordial en mantener nuestra reputación. Nuestra obsesión es construir las mejores carretillas para que rindan al mejor nivel el máximo tiempo posible. Somos conscientes de que, al comprar una de nuestras transpaletas, es posible que usted esté adquiriendo su primer producto Crown, y queremos que éste cumpla sus expectativas. Por esta razón, la versión estándar de todas las carretillas incorpora varios elementos que aumentarán la productividad de sus operarios.



1 Timón de control multifuncional con posición neutral

Con sólo unos movimientos del timón, alcanzará una altura de 127 mm. La práctica palanca de control tiene tres posiciones: elevación, neutral y descenso.

La posición neutral elimina la contrapresión de la bomba y permite mover el timón con libertad. La velocidad de descenso está controlada siempre sin importar la carga. El timón es accionado por muelle,

de modo que al soltarlo vuelve a la posición vertical. El grosor y la forma angular del timón proporcionan la postura de trabajo menos cansada.



2 Unidad hidráulica: fiabilidad garantizada

Una de las piezas fundamentales de una transpaleta es su bomba hidráulica. Debe aguantar miles de ciclos de elevación/descenso y ser a la vez fácil y barata de reparar. Las pruebas de la Crown PTH 50 garantizan un mínimo de 600.000 ciclos. Gracias a que está cerrada, la bomba no tiene piezas a la vista, como por ejemplo válvulas o palancas, que puedan romperse o resultar dañadas.



3 Horquillas robustas

Las horquillas, diseñadas en canal en forma de C, están hechas con piezas de acero reforzado en los puntos que soportan más esfuerzos.



La elección de vielas de empuje con sección de caja, más fuertes y duraderas, es un buen ejemplo del énfasis que pone Crown en la fiabilidad. Prueba de ello es que todas las horquillas permiten levantar una plena carga de 2300 Kg a 2 m de altura.

4 Chasis duradero y ruedas articuladas

El chasis ultra-resistente proporciona una fuerza y durabilidad incomparables. La articulación de elevación contiene acero forjado. Las ruedas de 180 mm de la PTH, mayores de lo habitual, facilitan su manejo y control. Las ruedas directrices y de carga están fabricadas con compuestos de alta calidad que reducen la resistencia al rodar, aumentan su duración, y se desplazan suavemente y en silencio. Para garantizar una buena adherencia al suelo, las ruedas están articuladas. Así, el peso de la carga no quedará nunca apoyado sobre una sola rueda. El eje de la dirección y los rodamientos llevan tapas que los protegen de los impactos laterales y de la contaminación.



5 Fácil entrada y salida de las paletas

El diseño de la punta de las horquillas y del soporte cónico de los rodillos de entrada de la PTH, ayudan a proteger el



propio rodillo y las ruedas de carga. La rampa de salida, el elevador y el rodillo de salida están diseñados para durar el máximo y para resistir impactos. El efecto combinado de estos elementos para el operario es una entrada y salida excelente de las paletas, incluso si la paleta no lleva carga. Bajadas, las horquillas quedan a sólo 75 mm de altura, lo que facilita el acceso a paletas dañadas o de difícil entrada.

6 Valor a largo plazo

Crown utiliza acero de alto grado combinado con soldaduras y refuerzos adicionales allí donde es necesario, especialmente en el área de los ejes de apoyo. Una meticulosa preparación de todos los conjuntos antes de ser pintados a pistola asegura la mejor adherencia de la pintura y una protección de larga duración.



Vida útil

La PTH ha sido diseñada para un mantenimiento mínimo. Elementos como el chasis y articulaciones fuertes y resistentes, junto con forjaduras y soldaduras de primera calidad, garantizan su longevidad. La PTH hace un amplio uso de casquillos y rodamientos "sellados y lubricados de por vida" allí donde otros utilizan el engrase. El mantenimiento y reparación de la bomba hidráulica de la PTH son muy sencillos. Todas sus piezas son baratas y están disponibles de inmediato.

Opciones

Las opciones de ingeniería Crown incluyen un freno de mano, galvanizado para aplicaciones húmedas, y varios compuestos de rueda. Las PTH también incluyen modelos con básculas de pesado y horquillas de gran elevación.

PTH con báscula de pesado

Medir, verificar y contar:

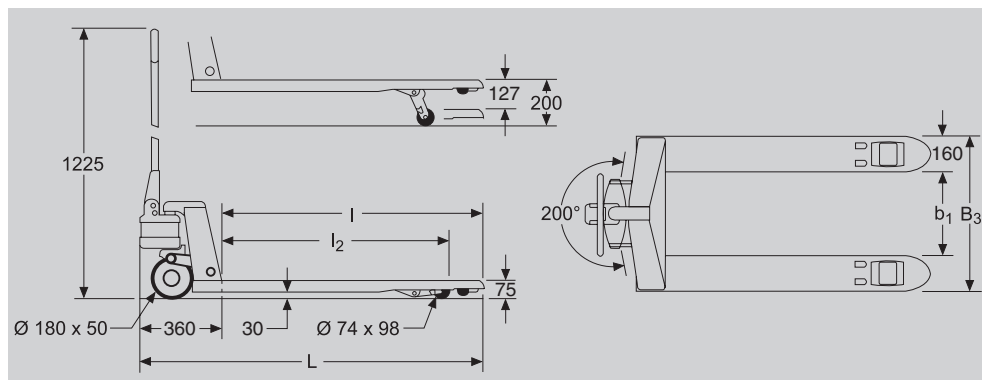
La nueva PTH 50 WS pesa con increíble precisión incluso las cargas mal distribuidas o si está sobre una superficie irregular.



PTH con elevación de tijera manual o eléctrica

Utilízela como una transpaleta manual o una mesa de almacenamiento o de trabajo. Las PTH 50 S y PS reducen los esfuerzos del operario, y le evitan tener que agacharse innecesariamente o levantar cargas pesadas.





Modelo	PTH 50	
Capacidad	2300 kg	
Longitud	L ₂	360 mm
Ancho del brazo	b	160 mm
Carrera vertical	h ₃	127 mm
Altura horquilla, bajada	S	75 mm
Altura libre, horquilla baj.	F	30 mm
Ruedas directrices Poly	Ø 180 x 50 mm	
Ruedas portantes Poly	Ø 74 x 98 mm	

Modelo		PTH 18-32	PTH 18-39	PTH 18-45	PTH 20-32	PTH 20-39	PTH 20-45	PTH 27-32	PTH 27-39	PTH 27-45
Longitud total	L	1155 mm	1350 mm	1510 mm	1155 mm	1350 mm	1510 mm	1155 mm	1350 mm	1510 mm
Longitud horquilla	l	795 mm	990 mm	1150 mm	795 mm	990 mm	1150 mm	795 mm	990 mm	1150 mm
Load wheel lowered	l ₂	648 mm	843 mm	1003 mm	648 mm	843 mm	1003 mm	648 mm	843 mm	1003 mm
Ancho horquilla	B ₃	450 mm	450 mm	450 mm	520 mm	520 mm	520 mm	685 mm	685 mm	685 mm
Vano horquilla	b ₁	130 mm	130 mm	130 mm	200 mm	200 mm	200 mm	365 mm	365 mm	365 mm
Peso		55 kg	60 kg	64 kg	57 kg	62 kg	66 kg	61 kg	66 kg	70 kg

* Especificaciones no estándar también disponibles.

Normativas de seguridad

Cumple los estándares de seguridad europeos. Los datos de dimensiones y rendimiento dados podrían variar en función de las tolerancias de fabricación. El rendimiento está basado en un vehículo de tamaño medio y le afecta el peso, el estado de la carretilla, cómo está equipado y el estado de la zona de trabajo. Los productos y especificaciones de Crown podrían variar sin previo aviso.

Crown

Sede central en Europa
 Moosacher Strasse 52
 80809 Munich, Alemania
Tel +49(0)89-93002-0
Fax +49(0)89-93002-133

Sucursales propias en Alemania:

- Hamburgo
- Berlin
- Hanover
- Colonia
- Dortmund
- Frankfurt
- Stuttgart
- Nuremberg
- Munich

Crown Handling NV

Satenrozen 12
 2550 Kontich, Bélgica
Tel +32(0)3-4507171
Fax +32(0)3-4507181

Crown Intern Transport BV

Damsluisweg 75
 1332 EB Almere, Países Bajos
Tel +31(0)36-5494180
Fax +31(0)36-5494276

Crown Lift Trucks Ltd.

Sucursales propias en Reino:
 Sunbury, Surrey TW16 7EF
Tél +44(0)845-8509276
Fax +44(0)845-8509277

Warrington, Cheshire WA2 8TS
Tél +44(0)845-8509280
Fax +44(0)845-8509281

Almondsbury, Bristol BS32 4RX
Tél +44(0)845-8509268
Fax +44(0)845-8509269

Swindon, Wiltshire SN3 4TS
Tél +44(0)845-8509270
Fax +44(0)845-8509271

Bellshill, Lanarkshire ML4 3LX
Tél +44(0)845-8509265
Fax +44(0)845-8509266



www.crown.com

La continua introducción de mejoras en los productos Crown puede ocasionar cambios en sus especificaciones sin previo aviso.

Crown, el logotipo Crown, el color beige, el símbolo Momentum y Work Assist son marcas registradas de Crown Equipment Corporation.

Copyright 2008 Crown Equipment Corporation
 PTH50 BROCH E 04/08, 25 – M01305-003-01
 Printed in Germany